

Inspiron 15

3000 Series

Quick Start Guide

Snelstartgids

Guide d'information rapide

Schnellstart-Handbuch

Guida introduttiva rapida



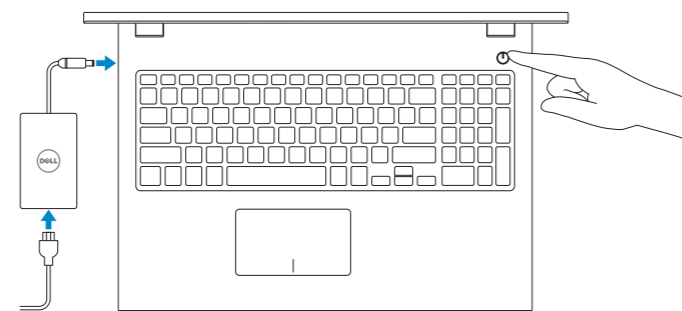
1 Connect the power adapter and press the power button

Sluit de netadapter aan en druk op de aan-/uitknop

Connectez l'adaptateur secteur et appuyez sur le bouton d'alimentation

Netzadapter anschließen und Betriebsschalter drücken

Connettere l'adattatore di alimentazione e premere il pulsante Accensione



2 Finish operating system setup

Voltooi de installatie van het besturingssysteem

Terminez la configuration du système d'exploitation

Betriebssystem-Setup abschließen

Terminare la configurazione del sistema operativo

Windows



Enable Dell updates

Schakel updates van Dell in

Activez les mises à jour Dell

Dell Aktualisierungen aktivieren

Abilitare gli aggiornamenti Dell



Connect to your network

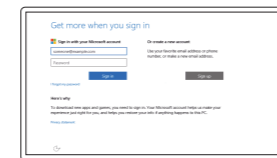
Maak verbinding met uw netwerk

Connectez-vous à votre réseau

Mit dem Netzwerk verbinden

Connettere alla rete

- NOTE: If you are connecting to a secured wireless network, enter the password for the wireless network access when prompted.
- N.B.: Als u verbinding maakt met een beveiligd draadloos netwerk, vul dan het wachtwoord voor het netwerk in wanneer daar om gevraagd wordt.
- REMARQUE : si vous vous connectez à un réseau sans fil sécurisé, saisissez le mot de passe d'accès au réseau sans fil lorsque vous y êtes invité.
- ANMERKUNG: Wenn Sie sich mit einem geschützten Wireless-Netzwerk verbinden, geben Sie das Kennwort für das Wireless-Netzwerk ein, wenn Sie dazu aufgefordert werden.
- N.B.: se ci si sta connettendo a una rete wireless protetta, inserire la password di accesso alla rete wireless quando richiesto.



Sign in to your Microsoft account or create a local account

Meld u aan bij uw Microsoft-account of maak een lokale account aan

Connectez-vous à votre compte Microsoft ou créez un compte local

Bei Ihrem Microsoft-Konto anmelden oder lokales Konto erstellen

Effettuare l'accesso al proprio account Microsoft oppure creare un account locale

Ubuntu

Follow the instructions on the screen to finish setup.

Volg de instructies op het scherm om de setup te voltooien.

Suivez les instructions qui s'affichent pour terminer la configuration.

Folgen Sie den Anweisungen auf dem Bildschirm, um das Setup abzuschließen.

Seguire le istruzioni visualizzate sullo schermo per terminare la configurazione.

Create recovery media for Windows

Maak herstelmedia voor Windows

Créez des supports de récupération pour Windows

Wiederherstellungsmedium für Windows erstellen

Creare un supporto di ripristino per Windows

In Windows search, type **Recovery**, click **Create a recovery media**, and follow the instructions on the screen.

Typ in de zoekfunctie van Windows **Herstel**, klik op **Herstelmedia maken** en volg de instructies op het scherm.

Dans la recherche Windows, entrez **Récupération**, cliquez sur **Créer des supports de récupération**, et suivez les instructions à l'écran.

Geben Sie in der Windows-Suche **Wiederherstellung** ein, klicken Sie auf **Wiederherstellungsmedium erstellen** und folgen Sie den Anweisungen auf dem Bildschirm.

Nella casella di ricerca di Windows digitare **Ripristino**, fare clic su **Crea supporto di ripristino** e seguire le istruzioni visualizzate.

Locate Dell apps in Windows

Zoek Dell-apps in Windows

Localisez vos applications Dell dans Windows

Dell Apps in Windows ausfindig machen

Localizzare le app Dell in Windows



Register your computer

Registreer de computer | Enregistrez votre ordinateur

Computer registrieren | Registrare il computer



Dell Help & Support

Hulp en ondersteuning van Dell | Dell aide et assistance

Dell Hilfe & Support | Guida e supporto Dell



SupportAssist Check and update your computer

Controleer de computer en werk deze bij

Recherchez des mises à jour et installez-les sur votre ordinateur

Computer überprüfen und actualiseren

Verificare e aggiornare il computer

Product support and manuals

Productondersteuning en handleidingen

Support produits et manuels

Produktsupport und Handbücher

Supporto prodotto e manuali

Contact Dell

Neem contact op met Dell | Contacter Dell

Kontaktaufnahme mit Dell | Contattare Dell

Regulatory and safety

Regelgeving en veiligheid

Réglementations et sécurité

Sicherheitshinweise und Zulassungsinformationen

Normative e sicurezza

Regulatory model

Wettelijk model | Modèle réglementaire

Muster-Modellnummer | Modello di conformità alle normative

Regulatory type

Wettelijk type | Type réglementaire

Muster-Typnummer | Tipo di conformità

Computer model

Computermodel | Modèle de l'ordinateur

Computermodell | Modello computer

© 2015 Dell Inc.

© 2015 Microsoft Corporation.

© 2015 Canonical Ltd.



09G00YA00

Printed in China.

2015-07

Dell.com/support

Dell.com/support/manuals

Dell.com/support/windows

Dell.com/support/linux

Dell.com/contactdell

Dell.com/regulatory_compliance

P40F

P40F001

P40F002

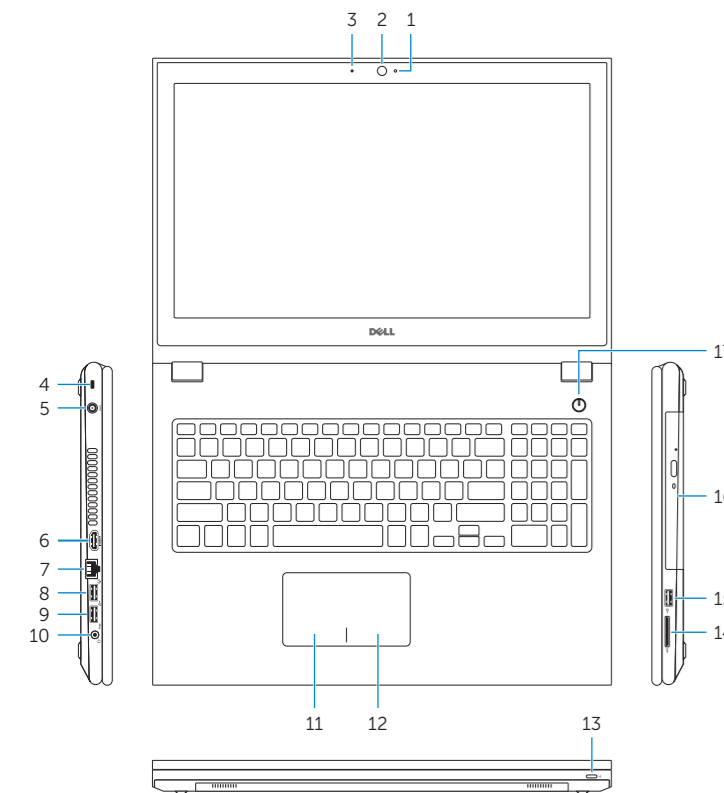
Inspiron 15-3541

Inspiron 15-3542

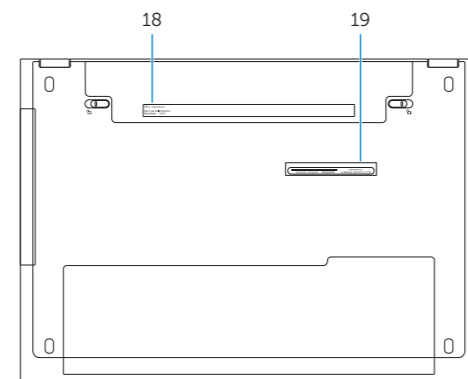
Inspiron 15-3543

Features

Kenmerken | Caractéristiques | Funktionen | Funzioni



1. Camera-status light
2. Camera
3. Microphone
4. Security-cable slot
5. Power-adaptor port
6. HDMI port
7. Network port
8. USB 2.0 port
9. USB 3.0 port
10. Headset port
11. Left-click area
12. Right-click area
13. Power and battery-status light



1. Statuslampje camera
2. Camera
3. Microfoon
4. Sleuf voor beveiligingskabel
5. Poort voor netadapter
6. HDMI-poort
7. Netwerkpoot
8. USB 2.0-poort
9. USB 3.0-poort
10. Headsetpoort
11. Gebied voor linksklikken
12. Gebied voor rechtsklikken
13. Lampje voor energie- en batterijniveau
14. Mediakaartlezer
15. USB 2.0-poort
16. Optisch station
17. Aan-uitknop
18. Regelgevingsplaatje
19. Servicetag

1. Voyant d'état de la caméra
2. Caméra
3. Microphone
4. Emplacement pour câble de sécurité
5. Port de l'adaptateur d'alimentation
6. Port HDMI
7. Port réseau
8. Port USB 2.0
9. Port USB 3.0
10. Port pour casque
11. Zone de clic gauche
12. Zone de clic droit
13. Voyant d'état de l'alimentation
14. Lecteur de carte mémoire
15. Port USB 2.0
16. Lecteur optique
17. Bouton d'alimentation
18. Étiquette de conformité aux normes
19. Étiquette de numéro de série

1. Kamerastatusaanzeige
2. Kamera
3. Mikrofoon
4. Sicherheitskabeleinschub
5. Netadapteranschluss
6. HDMI-Anschluss
7. Netzwerkanschluss
8. USB 2.0-Anschluss
9. USB 3.0-Anschluss
10. Kopfhöreranschluss
11. Linker Mausclickbereich
12. Rechter Mausclickbereich
13. Stromversorgungs- und Akkuzustandsanzeige
14. Speicherkartenleser
15. USB 2.0-Anschluss
16. Optisches Laufwerk
17. Betriebsschalter
18. Normenetikett
19. Service-Tag-Etikett

1. Indicatore di stato della fotocamera
2. Fotocamera
3. Microfono
4. Slot cavo di protezione
5. Porta adattatore di alimentazione
6. Porta HDMI
7. Porta di rete
8. Porta USB 2.0
9. Porta USB 3.0
10. Porta auricolare
11. Area per clic con pulsante sinistro
12. Area per clic con pulsante destro
13. Indicatore di stato alimentazione e batteria
14. Lettore di schede multimediali
15. Porta USB 2.0
16. Unità ottica
17. Accensione
18. Etichetta di conformità alle normative
19. Etichetta Numero di servizio

Shortcut keys

Sneltoetsen | Touches de fonction

Tastaturbefehle | Tasti di scelta rapida

- F1** **Mute audio**
Geluid dempen | Couper le son
Audio stummschalten | Disattiva audio
- F2** **Decrease volume**
Geluidsniveau omlaag | Diminuer le volume
Lautstärke reduzieren | Diminuisci volume
- F3** **Increase volume**
Geluidsniveau omhoog | Augmenter le volume
Lautstärke erhöhen | Aumenta volume
- F4** **Play previous track/chapter**
Vorige track/hoofdstuk afspelen
Lire le morceau ou le chapitre précédent
Vorherigen Titel bzw. vorheriges Kapitel wiedergeben
Riproduci traccia/capitolo precedente
- F5** **Play/Pause**
Afspelen/Pauzeren | Lire/Pause
Wiedergabe/Pause | Riproduci/Metti in pausa
- F6** **Play next track/chapter**
Volgende nummer/hoofdstuk afspelen
Lire le morceau ou le chapitre suivant
Nächsten Titel bzw. nächstes Kapitel wiedergeben
Riproduci traccia/capitolo successivo
- F8** **Switch to external display**
Naar extern beeldscherm schakelen | Basculer vers un moniteur externe
Auf externe Anzeige umschalten | Passa al display esterno
- F9** **Search**
Zoeken | Rechercher
Suchen | Ricerca

- F10** **Toggle keyboard backlight (optional)**
Toetsenbordverlichting in-/uitschakelen (optioneel)
Activer/Désactiver le rétroéclairage du clavier (en option)
Tastaturbeleuchtung umschalten (optional)
Attiva/Disattiva la retroilluminazione della tastiera (opzionale)
- F11** **Decrease brightness**
Helderheid verminderen | Diminuer la luminosité
Helligkeit reduzieren | Riduci luminosità
- F12** **Increase brightness**
Helderheid vermeerderen | Augmenter la luminosité
Helligkeit erhöhen | Aumenta luminosità
- Fn** + **PrtScr** **Turn off/on wireless**
Draadloos in-/uitschakelen | Activer/Désactiver le sans fil
Wireless ein-/ausschalten | Attiva/Disattiva modalità senza fili
- Fn** + **Esc** **Toggle Fn-key lock**
Vergrendeling van Fn-toets in-/uitschakelen
Verrouiller/Déverrouiller la touche Fn
Fn-Tastensperre umschalten
Alterna Fn-tasto di blocco

- NOTE:** For more information, see *Specifications* at [Dell.com/support](https://www.dell.com/support).
- N.B.:** Voor meer informatie, zie *Specificaties* op [Dell.com/support](https://www.dell.com/support).
- REMARQUE:** pour plus d'informations, consultez la section *Caractéristiques* à l'adresse [Dell.com/support](https://www.dell.com/support).
- ANMERKUNG:** Weitere Informationen finden Sie unter *Technische Daten* auf [Dell.com/support](https://www.dell.com/support).
- N.B.:** per ulteriori informazioni, consultare *Specifiche* all'indirizzo [Dell.com/support](https://www.dell.com/support).